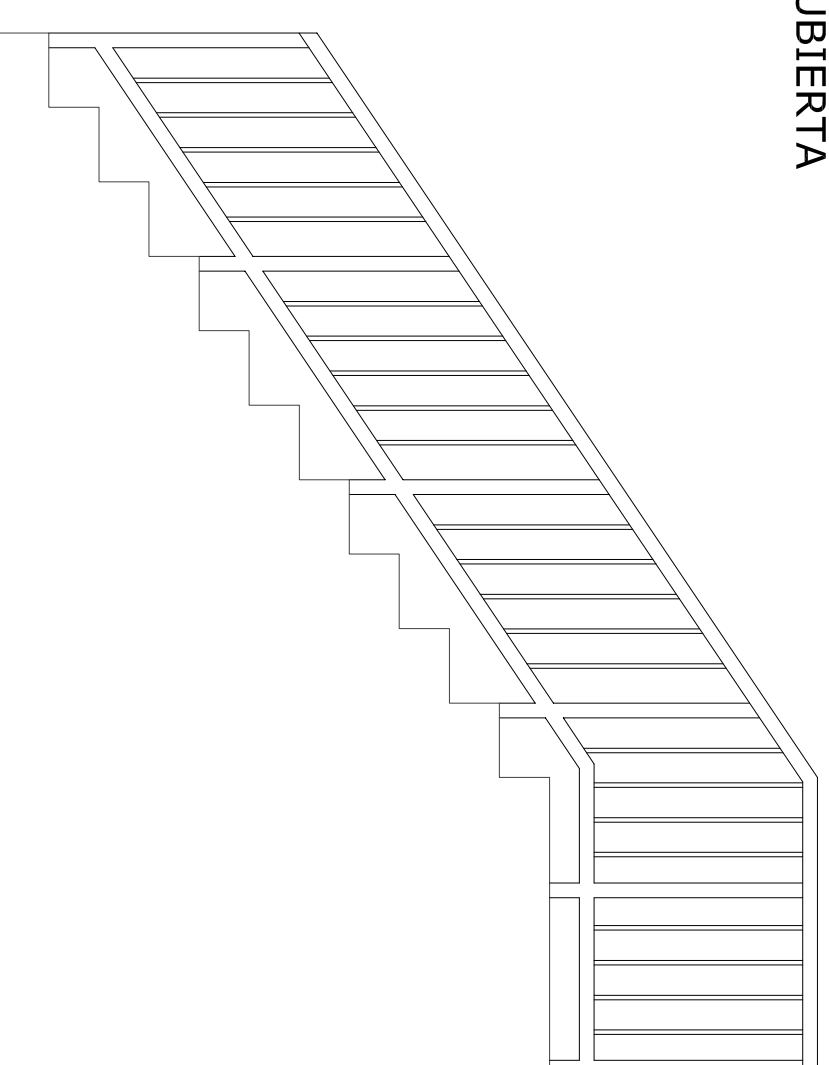
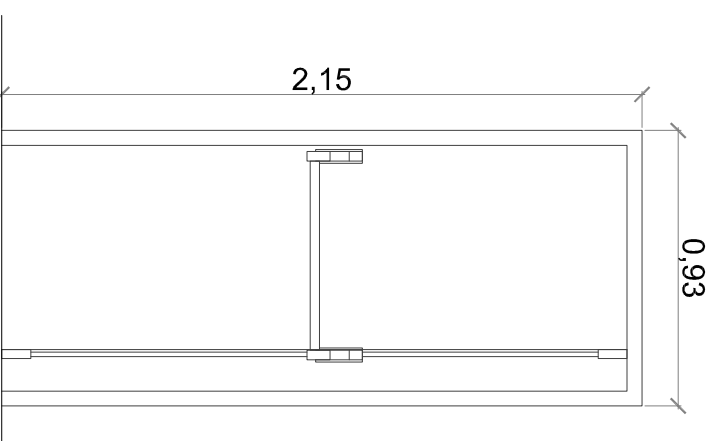


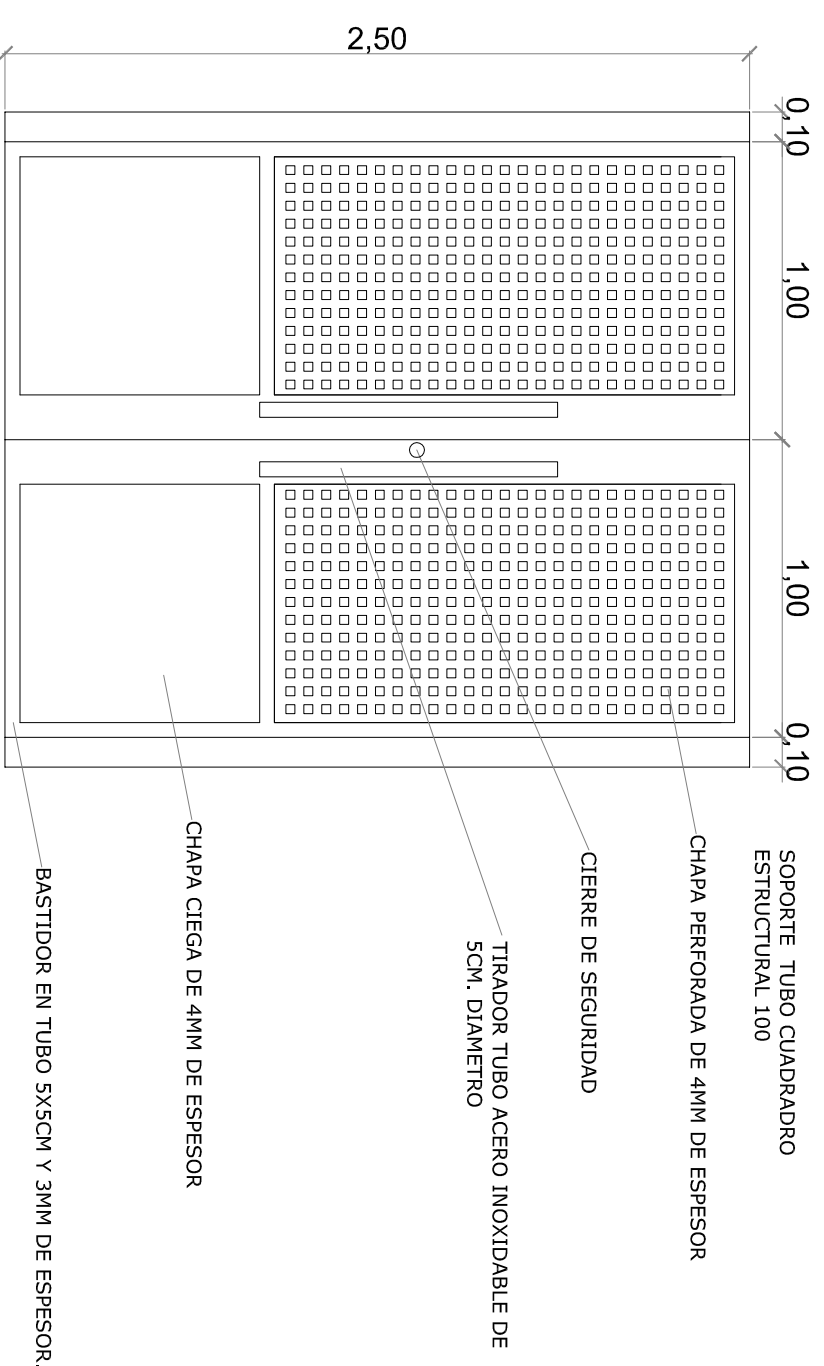
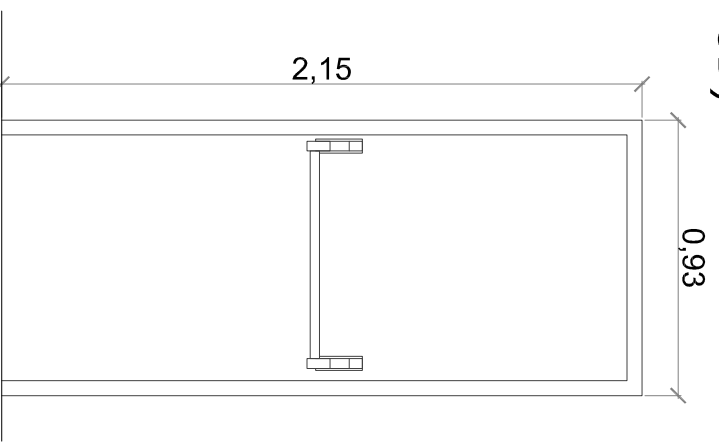
ESCALERA DE SÓTANO A BAJA Y DE BAJA Y CUBIERTA



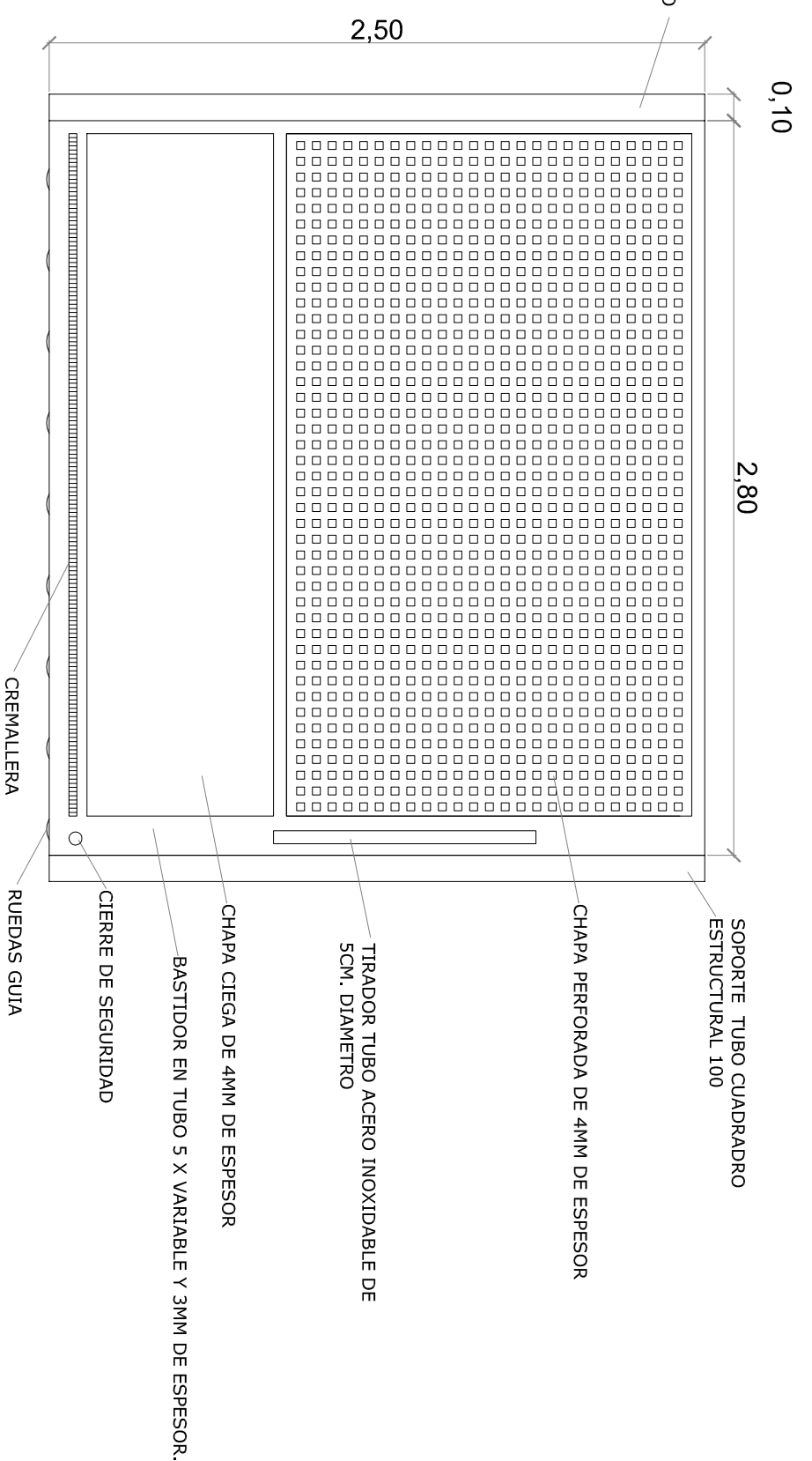
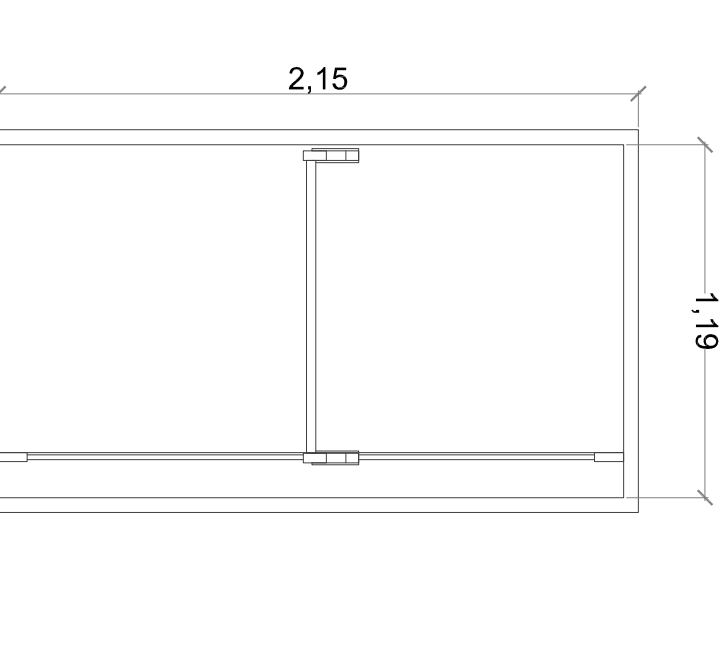
PUERTA EXTERIOR INCENDIOS (7 UD)



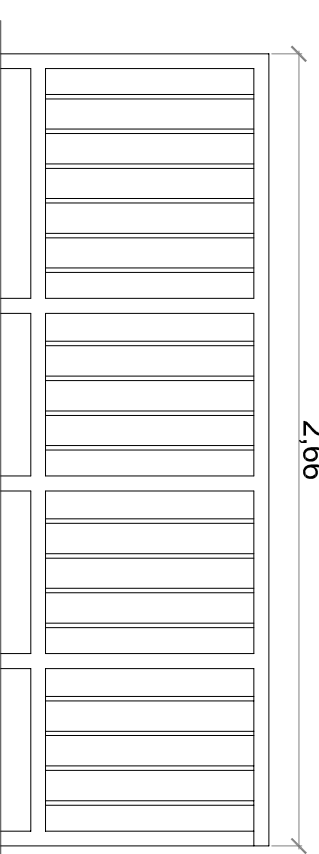
PUERTA INTERIOR ALUMINIO CIEGA (8 UD)



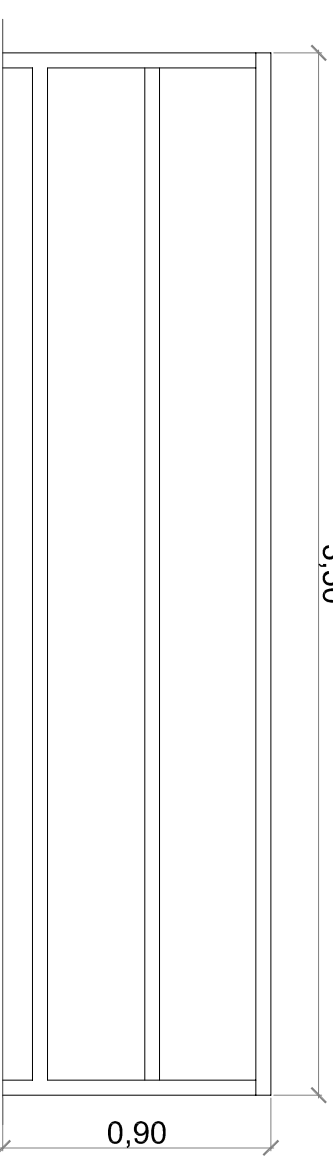
PUERTA EXTERIOR ALMACÉN (1 UD)



FRONTAL FOSO ALMACÉN FIJO 2,66



LATERAL FOSO ALMACÉN DESMONTABLE 3,50



EXCMO. AYUNTAMIENTO DE VILLARRUBIA DE LOS OJOS

PROYECTO DE EJECUCIÓN DE PISCINA CLIMATIZADA

SITUACIÓN: C/ INSTITUTO CIV/ CAMINO DE HERENÇA (VILLARRUBIA DE LOS OJOS) PLANO: CARPINTERÍA 4/4 NÚM. PLANO: 14

ARQUITECTO MUNICIPAL: ANTONIO BREA ALVAREZ V.A. LA ALQUERSA JUNIO-2017 ESCALA: S.E.